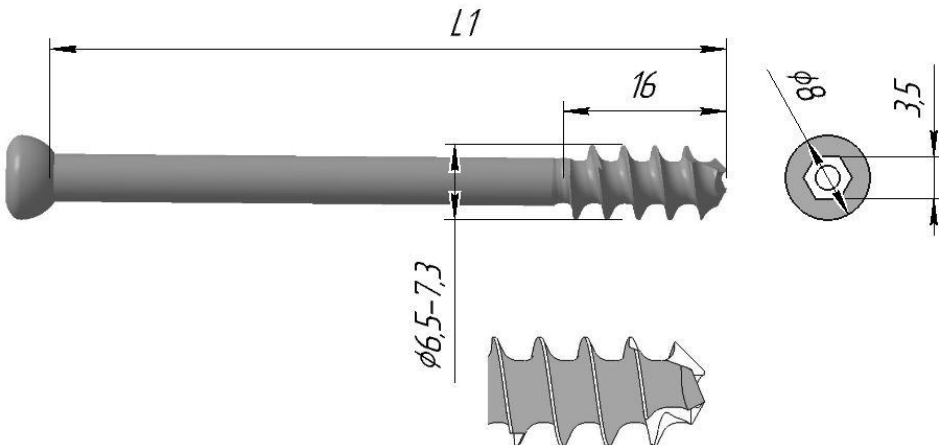
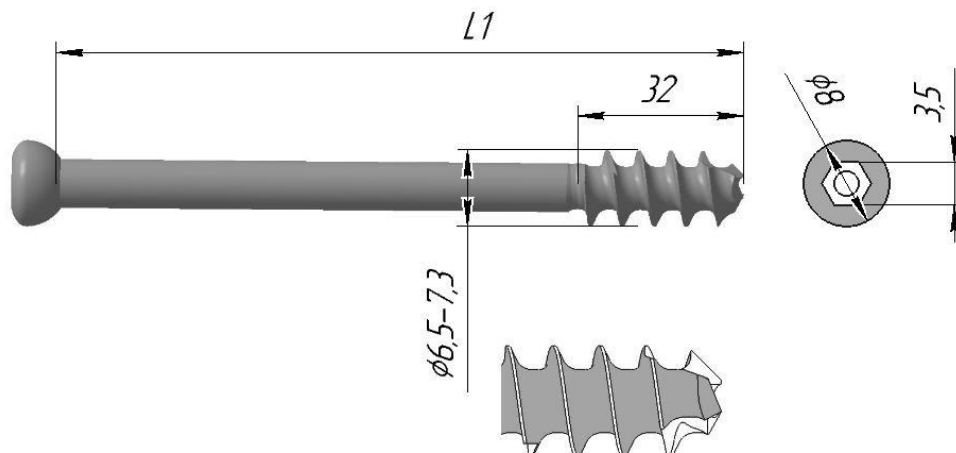


## СПЕЦИФИКАЦИЯ

### Винты спонгиозные d=6,5-7.3 мм

**Таблица 1 Винты**

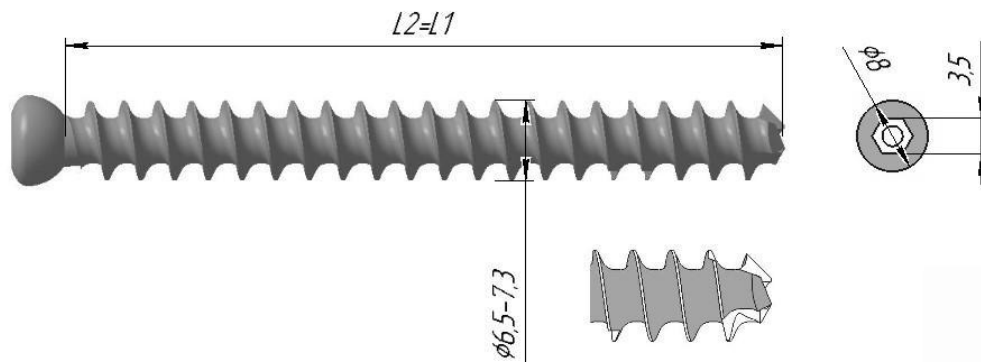
№ п/п	№ по каталогу	Наименование	Единица измерения,
 <p style="text-align: center;">L1-Длина винта, L2-Длина резьбы. Винт канюлированный с диаметром сквозного отверстия <math>\phi 2,1</math> мм.</p>			
9		Винт спонгиозный, тип 2, тип 2К- L 2 =16 мм, (d=6,5-7.3 мм)	
	D004.01/1K	Винт спонгиозный, тип 2, тип 2К- L 2 =16 мм, (L1=32 мм)	шт.
	D004.02/1K	Винт спонгиозный, тип 2, тип 2К- L 2 =16 мм, (L1=35 мм)	шт.
	D004.03/1K	Винт спонгиозный, тип 2, тип 2К- L 2 =16 мм, (L1=40 мм)	шт.
	D004.04/1K	Винт спонгиозный, тип 2, тип 2К- L 2 =16 мм, (L1=45 мм)	шт.
	D004.05/1K	Винт спонгиозный, тип 2, тип 2К- L 2 =16 мм, (L1=50 мм)	шт.
	D004.06/1K	Винт спонгиозный, тип 2, тип 2К- L 2 =16 мм, (L1=55 мм)	шт.
	D004.07/1K	Винт спонгиозный, тип 2, тип 2К- L 2 =16 мм, (L1=60 мм)	шт.
	D004.08/1K	Винт спонгиозный, тип 2, тип 2К- L 2 =16 мм, (L1=65 мм)	шт.
	D004.09/1K	Винт спонгиозный, тип 2, тип 2К- L 2 =16 мм (L1=70 мм)	шт.
	D004.10/1K	Винт спонгиозный, тип 2, тип 2К- L 2 =16 мм, (L1=75 мм)	шт.
	D004.11/1K	Винт спонгиозный, тип 2, тип 2К- L 2 =16 мм, (L1=80 мм)	шт.
	D004.12/1K	Винт спонгиозный, тип 2, тип 2К- L 2 =16 мм, (L1=85 мм)	шт.
	D004.13/1K	Винт спонгиозный, тип 2, тип 2К- L 2 =16 мм, (L1=90 мм)	шт.
	D004.14/1K	Винт спонгиозный, тип 2, тип 2К- L 2 =16 мм, (L1=95 мм)	шт.
	D004.15/1K	Винт спонгиозный, тип 2, тип 2К- L 2 =16 мм, (L1=100 мм)	шт.
	D004.16/1K	Винт спонгиозный, тип 2, тип 2К- L 2 =16 мм, (L1=105 мм)	шт.
D004.17/1K	Винт спонгиозный, тип 2, тип 2К- L 2 =16 мм, (L1=110 мм)	шт.	



L1-Длина винта, L2-Длина резьбы.

Винт канюлированный с диаметром сквозного отверстия  $\varnothing 2.1$  мм.

10		Винт спонгиозный, тип 2, тип 2К- L 2 =32 мм, (d=6,5-7.3 мм)	
	D004.01/2K	Винт спонгиозный, тип 2, тип 2К- L 2 =32 мм, (L1=32 мм)	ШТ.
	D004.02/2K	Винт спонгиозный, тип 2, тип 2К- L 2 =32 мм, (L1=35 мм)	ШТ.
	D004.03/2K	Винт спонгиозный, тип 2, тип 2К- L 2 =32 мм, (L1=40 мм)	ШТ.
	D004.04/2K	Винт спонгиозный, тип 2, тип 2К- L 2 =32 мм, (L1=45 мм)	ШТ.
	D004.05/2K	Винт спонгиозный, тип 2, тип 2К- L 2 =32 мм, (L1=50 мм)	ШТ.
	D004.06/2K	Винт спонгиозный, тип 2, тип 2К- L 2 =32 мм, (L1=55 мм)	ШТ.
	D004.07/2K	Винт спонгиозный, тип 2, тип 2К- L 2 =32 мм, (L1=60 мм)	ШТ.
	D004.08/2K	Винт спонгиозный, тип 2, тип 2К- L 2 =32 мм, (L1=65 мм)	ШТ.
	D004.09/2K	Винт спонгиозный, тип 2, тип 2К- L 2 =32 мм, (L1=70 мм)	ШТ.
	D004.10/2K	Винт спонгиозный, тип 2, тип 2К- L 2 =32 мм, (L1=75 мм)	ШТ.
	D004.11/2K	Винт спонгиозный, тип 2, тип 2К- L 2 =32 мм, (L1=80 мм)	ШТ.
	D004.12/2K	Винт спонгиозный, тип 2, тип 2К- L 2 =32 мм, (L1=85 мм)	ШТ.
	D004.13/2K	Винт спонгиозный, тип 2, тип 2К- L 2 =32 мм, (L1=90 мм)	ШТ.
	D004.14/2K	Винт спонгиозный, тип 2, тип 2К- L 2 =32 мм, (L1=95 мм)	ШТ.
	D004.15/2K	Винт спонгиозный, тип 2, тип 2К- L 2 =32 мм, (L1=100 мм)	ШТ.
	D004.16/2K	Винт спонгиозный, тип 2, тип 2К- L 2 =32 мм, (L1=105 мм)	ШТ.
D004.17/2K	Винт спонгиозный, тип 2, тип 2К- L 2 =32 мм, (L1=110 мм)	ШТ.	



L1-Длина винта, L2-Длина резьбы.

Винт канюлированный с диаметром сквозного отверстия  $\varnothing 2.1$  мм.

Винт спонгиозный, тип 2, тип 2К- L 2=L1, (d=6,5-7.3 мм)			
11	D004.01/3K	Винт спонгиозный, тип 2, тип 2К- L 2=L1, (L1=32 мм)	ШТ.
	D004.02/3K	Винт спонгиозный, тип 2, тип 2К- L 2=L1, (L1=35 мм)	ШТ.
	D004.03/3K	Винт спонгиозный, тип 2, тип 2К- L 2=L1, (L1=40 мм)	ШТ.
	D004.04/3K	Винт спонгиозный, тип 2, тип 2К- L 2=L1, (L1=45 мм)	ШТ.
	D004.05/3K	Винт спонгиозный, тип 2, тип 2К- L 2=L1, (L1=50 мм)	ШТ.
	D004.06/3K	Винт спонгиозный, тип 2, тип 2К- L 2=L1, (L1=55 мм)	ШТ.
	D004.07/3K	Винт спонгиозный, тип 2, тип 2К- L 2=L1, (L1=60 мм)	ШТ.
	D004.08/3K	Винт спонгиозный, тип 2, тип 2К- L 2=L1, (L1=65 мм)	ШТ.
	D004.09/3K	Винт спонгиозный, тип 2, тип 2К- L 2=L1, (L1=70 мм)	ШТ.
	D004.10/3K	Винт спонгиозный, тип 2, тип 2К- L 2=L1, (L1=75 мм)	ШТ.
	D004.11/3K	Винт спонгиозный, тип 2, тип 2К- L 2=L1, (L1=80 мм)	ШТ.
	D004.12/3K	Винт спонгиозный, тип 2, тип 2К- L 2=L1, (L1=85 мм)	ШТ.
	D004.13/3K	Винт спонгиозный, тип 2, тип 2К- L 2=L1, (L1=90 мм)	ШТ.
	D004.14/3K	Винт спонгиозный, тип 2, тип 2К- L 2=L1, (L1=95 мм)	ШТ.
	D004.15/3K	Винт спонгиозный, тип 2, тип 2К- L 2=L1, (L1=100 мм)	ШТ.
	D004.16/3K	Винт спонгиозный, тип 2, тип 2К- L 2=L1, (L1=105 мм)	ШТ.
D004.17/3K	Винт спонгиозный, тип 2, тип 2К- L 2=L1, (L1=110 мм)	ШТ.	