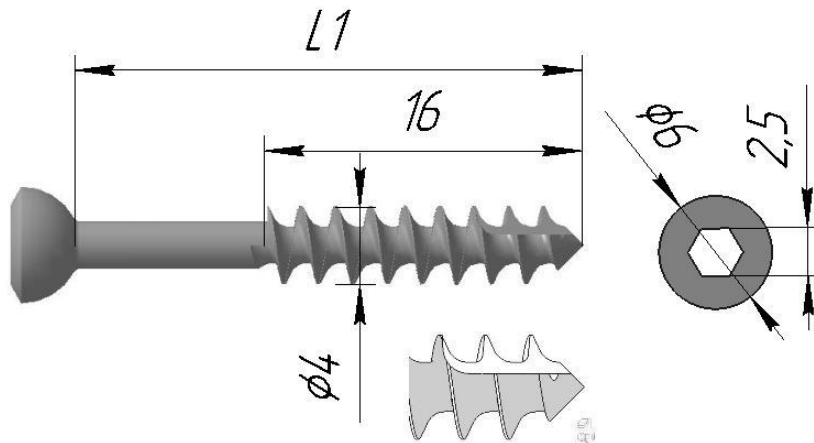


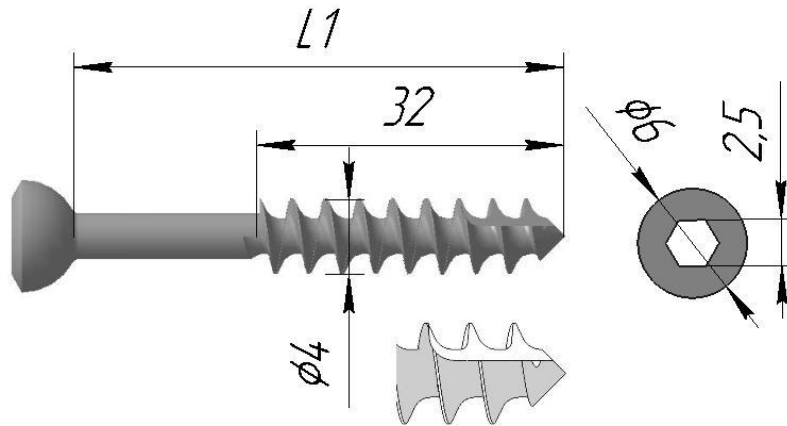
СПЕЦИФИКАЦИЯ

Винты спонгиозные d=4,0 мм



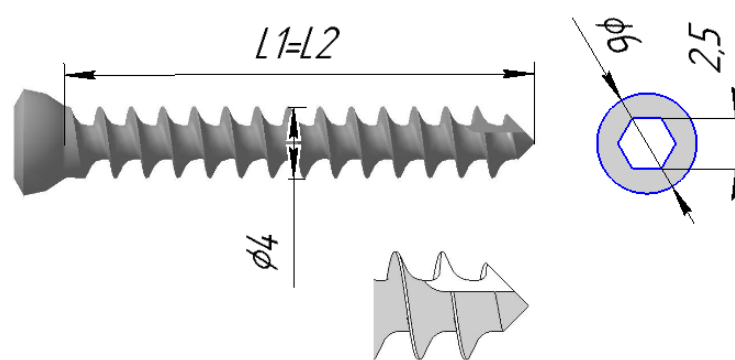
L1-Длина винта, L2-Длина резьбы

Винт спонгиозный, тип 1, L2 =16 мм, (d=4,0 мм)			
3	D003.01/1	Винт спонгиозный, тип 1, L2 =16 мм, (L1=32 мм)	ШТ.
	D003.02/1	Винт спонгиозный, тип 1, L2 =16 мм, (L1=35 мм)	ШТ.
	D003.03/1	Винт спонгиозный, тип 1, L2 =16 мм, (L1=40 мм)	ШТ.
	D003.04/1	Винт спонгиозный, тип 1, L2 =16 мм, (L1=45 мм)	ШТ.
	D003.05/1	Винт спонгиозный, тип 1, L2 =16 мм, (L1=50 мм)	ШТ.
	D003.06/1	Винт спонгиозный, тип 1, L2 =16 мм, (L1=55 мм)	ШТ.
	D003.07/1	Винт спонгиозный, тип 1, L2 =16 мм, (L1=60 мм)	ШТ.
	D003.08/1	Винт спонгиозный, тип 1, L2 =16 мм, (L1=65 мм)	ШТ.
	D003.09/1	Винт спонгиозный, тип 1, L2 =16 мм, (L1=70 мм)	ШТ.
	D003.10/1	Винт спонгиозный, тип 1, L2 =16 мм, (L1=75 мм)	ШТ.
	D003.11/1	Винт спонгиозный, тип 1, L2 =16 мм, (L1=80 мм)	ШТ.
	D003.12/1	Винт спонгиозный, тип 1, L2 =16 мм, (L1=85 мм)	ШТ.
	D003.13/1	Винт спонгиозный, тип 1, L2 =16 мм, (L1=90 мм)	ШТ.
	D003.14/1	Винт спонгиозный, тип 1, L2 =16 мм, (L1=95 мм)	ШТ.
	D003.15/1	Винт спонгиозный, тип 1, L2 =16 мм, (L1=100 мм)	ШТ.
	D003.16/1	Винт спонгиозный, тип 1, L2 =16 мм, (L1=105 мм)	ШТ.
	D003.17/1	Винт спонгиозный, тип 1, L2 =16 мм, (L1=110 мм)	ШТ.



L1-Длина винта, L2-Длина резьбы

Винт спонгиозный тип 1, L2 =32 мм, (d=4,0 мм)			
4	D003.01/2	Винт спонгиозный, тип 1, L2 =32 мм (L1=32 мм)	ШТ.
	D003.02/2	Винт спонгиозный, тип 1, L2 =32 мм (L1=35 мм)	ШТ.
	D003.03/2	Винт спонгиозный, тип 1, L2 =32 мм (L1=40 мм)	ШТ.
	D003.04/2	Винт спонгиозный, тип 1, L2 =32 мм (L1=45 мм)	ШТ.
	D003.05/2	Винт спонгиозный, тип 1, L2 =32 мм (L1=50 мм)	ШТ.
	D003.06/2	Винт спонгиозный, тип 1, L2 =32 мм (L1=55 мм)	ШТ.
	D003.07/2	Винт спонгиозный, тип 1, L2 =32 мм (L1=60 мм)	ШТ.
	D003.08/2	Винт спонгиозный, тип 1, L2 =32 мм (L1=65 мм)	ШТ.
	D003.09/2	Винт спонгиозный, тип 1, L2 =32 мм (L1=70 мм)	ШТ.
	D003.10/2	Винт спонгиозный, тип 1, L2 =32 мм (L1=75 мм)	ШТ.
4	D003.11/2	Винт спонгиозный, тип 1, L2 =32 мм (L1=80 мм)	ШТ.
	D003.12/2	Винт спонгиозный, тип 1, L2 =32 мм (L1=85 мм)	ШТ.
	D003.13/2	Винт спонгиозный, тип 1, L2 =32 мм (L1=90 мм)	ШТ.
	D003.14/2	Винт спонгиозный, тип 1, L2 =32 мм (L1=95 мм)	ШТ.
	D003.15/2	Винт спонгиозный, тип 1, L2 =32 мм (L1=100 мм)	ШТ.
	D003.16/2	Винт спонгиозный, тип 1, L2 =32 мм (L1=105 мм)	ШТ.
	D003.17/2	Винт спонгиозный, тип 1, L2 =32 мм (L1=110 мм)	ШТ.



L1-Длина винта, L2-Длина резьбы

Винт спонгиозный, тип 1, L2=L1, (d=4,0 мм)			
5	D003.01/3	Винт спонгиозный, тип 1, L2=L1 (L1=32 мм)	ШТ.
	D003.02/3	Винт спонгиозный, тип 1, L2=L1 (L1=35 мм)	ШТ.

D003.03/3	Винт спонгиозный, тип 1, L 2=L1 (L1=40 мм)	ШТ.
D003.04/3	Винт спонгиозный, тип 1, L 2=L1 (L1=45 мм)	ШТ.
D003.05/3	Винт спонгиозный, тип 1, L 2=L1 (L1=50 мм)	ШТ.
D003.06/3	Винт спонгиозный, тип 1, L 2=L1 (L1=55 мм)	ШТ.
D003.07/3	Винт спонгиозный, тип 1, L 2=L1 (L1=60 мм)	ШТ.
D003.08/3	Винт спонгиозный, тип 1, L 2=L1 (L1=65 мм)	ШТ.
D003.09/3	Винт спонгиозный, тип 1, L 2=L1 (L1=70 мм)	ШТ.
D003.10/3	Винт спонгиозный, тип 1, L 2=L1 (L1=75 мм)	ШТ.
D003.11/3	Винт спонгиозный, тип 1, L 2=L1 (L1=80 мм)	ШТ.
D003.12/3	Винт спонгиозный, тип 1, L 2=L1 (L1=85 мм)	ШТ.
D003.13/3	Винт спонгиозный, тип 1, L 2=L1 (L1=90 мм)	ШТ.
D003.14/3	Винт спонгиозный, тип 1, L 2=L1 (L1=95 мм)	ШТ.
D003.15/3	Винт спонгиозный, тип 1, L 2=L1 (L1=100 мм)	ШТ.
D003.16/3	Винт спонгиозный, тип 1, L 2=L1 (L1=105 мм)	ШТ.
D003.17/3	Винт спонгиозный, тип 1, L 2=L1 (L1=110 мм)	ШТ.