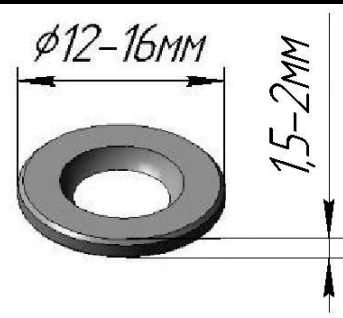
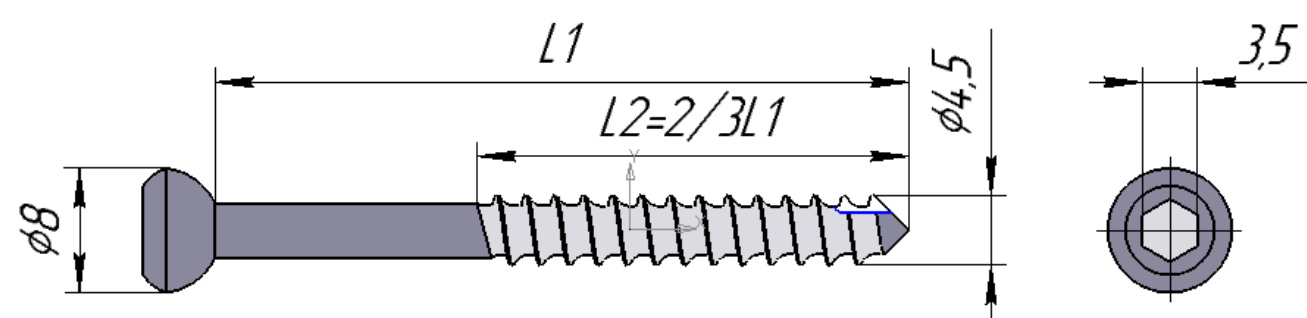
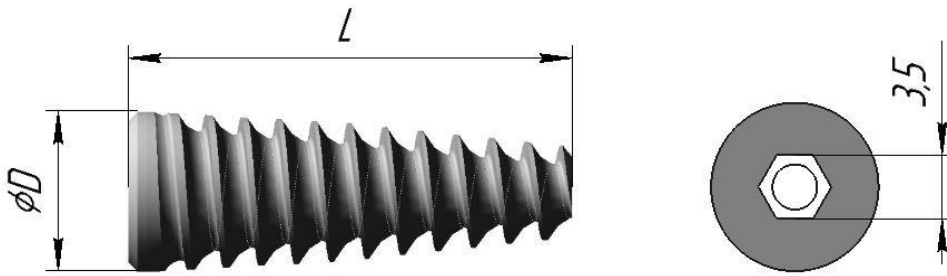


## СПЕЦИФИКАЦИЯ

### Винт маллеолярный, биконусный, шайба

Таблица 1 Винты

№ п/п	№ по каталогу	Наименование	Единица измерения,
			
12	D004.01.Ш	Шайба	шт.
			
L1-Длина винта, L2-Длина резьбы.			
13	Винт маллеолярный (d=4,5 мм, L 2=2/3L1)		
	D005.01	Винт маллеолярный (L1=26 мм)	шт.
	D005.02	Винт маллеолярный (L1=28 мм)	шт.
	D005.03	Винт маллеолярный (L1=30 мм)	шт.
	D005.04	Винт маллеолярный (L1=32 мм)	шт.
	D005.05	Винт маллеолярный (L1=34 мм)	шт.
	D005.06	Винт маллеолярный (L1=36 мм)	шт.
	D005.07	Винт маллеолярный (L1=38 мм)	шт.
	D005.08	Винт маллеолярный (L1=40 мм)	шт.
	D005.09	Винт маллеолярный (L1=45 мм)	шт.
	D005.10	Винт маллеолярный (L1=50 мм)	шт.
	D005.11	Винт маллеолярный (L1=55 мм)	шт.
	D005.12	Винт маллеолярный (L1=60 мм)	шт.
	D005.13	Винт маллеолярный (L1=65 мм)	шт.
	D005.14	Винт маллеолярный (L1=70 мм)	шт.
D005.15	Винт маллеолярный (L1=75 мм)	шт.	

	D005.16	Винт маллеолярный (L1=80 мм)	ШТ.
			
Диаметр сквозного отверстия $\varnothing 2.1\text{мм}$ .			
14	Винт биконусный (L=25 мм)		
	D015.01	Винт биконусный (D=6 мм)	ШТ.
	D015.02	Винт биконусный (D=7 мм)	ШТ.
	D015.03	Винт биконусный (D=8 мм)	ШТ.
	D015.04	Винт биконусный (D=9 мм)	ШТ.