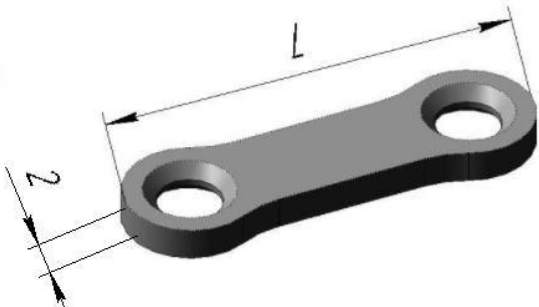
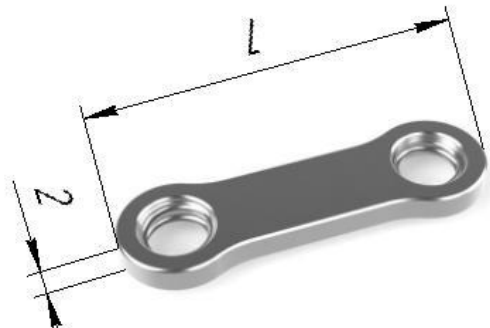
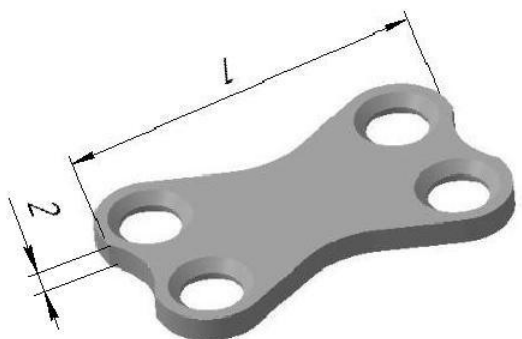
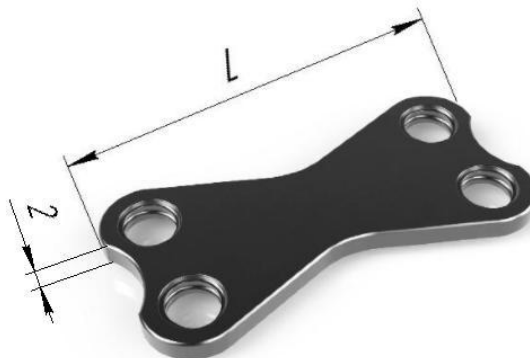


**СПЕЦИФИКАЦИЯ**
**Пластина с монтажным инструментом для временного эпифизеоза зон роста длинных трубчатых костей нижних конечностей**
**Таблица 1 Пластины тип 1, тип 2**

№ п/п	№ по каталогу	Наименование	Единица измерения,
			
Пластина тип 1 (вид 1) (2 отв. Ø4,5 мм)			
1	P001.01	Пластина тип 1 (L=24 мм)	ШТ.
	P001.02	Пластина тип 1 (L=26 мм)	ШТ.
	P001.03	Пластина тип 1 (L=28 мм)	ШТ.
	P001.04	Пластина тип 1 (L=30 мм)	ШТ.
	P001.05	Пластина тип 1 (L=32 мм)	ШТ.
	P001.06	Пластина тип 1 (L=34 мм)	ШТ.
	P001.07	Пластина тип 1 (L=36 мм)	ШТ.
	P001.08	Пластина тип 1 (L=38 мм)	ШТ.
	P001.09	Пластина тип 1 (L=40 мм)	ШТ.
	P001.10	Пластина тип 1 (L=42 мм)	ШТ.
	P001.11	Пластина тип 1 (L=44 мм)	ШТ.
	P001.12	Пластина тип 1 (L=46 мм)	ШТ.
	P001.13	Пластина тип 1 (L=48 мм)	ШТ.
	P001.14	Пластина тип 1 (L=50 мм)	ШТ.
	P001.15	Пластина тип 1 (L=52 мм)	ШТ.
	P001.16	Пластина тип 1 (L=54 мм)	ШТ.
	P001.17	Пластина тип 1 (L=56 мм)	ШТ.
	P001.18	Пластина тип 1 (L=58 мм)	ШТ.
	P001.19	Пластина тип 1 (L=60 мм)	ШТ.
			

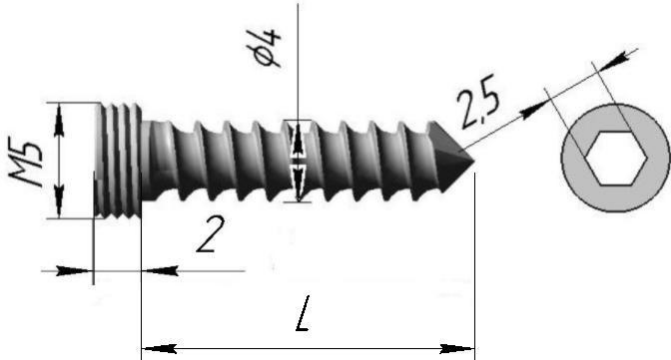
		Пластина тип 1 (вид 2) (2 отв. М5)	
2	P002.01	Пластина тип 1 (L=24 мм)	ШТ.
	P002.02	Пластина тип 1 (L=26 мм)	ШТ.
	P002.03	Пластина тип 1 (L=28 мм)	ШТ.
	P002.04	Пластина тип 1 (L=30 мм)	ШТ.
	P002.05	Пластина тип 1 (L=32 мм)	ШТ.
	P002.06	Пластина тип 1 (L=34 мм)	ШТ.
	P002.07	Пластина тип 1 (L=36 мм)	ШТ.
	P002.08	Пластина тип 1 (L=38 мм)	ШТ.
	P002.09	Пластина тип 1 (L=40 мм)	ШТ.
	P002.10	Пластина тип 1 (L=42 мм)	ШТ.
	P002.11	Пластина тип 1 (L=44 мм)	ШТ.
	P002.12	Пластина тип 1 (L=46 мм)	ШТ.
	P002.13	Пластина тип 1 (L=48 мм)	ШТ.
	P002.14	Пластина тип 1 (L=50 мм)	ШТ.
	P002.15	Пластина тип 1 (L=52 мм)	ШТ.
	P002.16	Пластина тип 1 (L=54 мм)	ШТ.
	P002.17	Пластина тип 1 (L=56 мм)	ШТ.
	P002.18	Пластина тип 1 (L=58 мм)	ШТ.
	P002.19	Пластина тип 1 (L=60 мм)	ШТ.
			
		Пластина тип 2 (вид 1) (4 отв. Ø4,5 мм)	
3	P003.01	Пластина тип 2 (L=24 мм)	ШТ.
	P003.02	Пластина тип 2 (L=26 мм)	ШТ.
	P003.03	Пластина тип 2 (L=28 мм)	ШТ.
	P003.04	Пластина тип 2 (L=30 мм)	ШТ.
	P003.05	Пластина тип 2 (L=32 мм)	ШТ.
	P003.06	Пластина тип 2 (L=34 мм)	ШТ.
	P003.07	Пластина тип 2 (L=36 мм)	ШТ.
	P003.08	Пластина тип 2 (L=38 мм)	ШТ.
	P003.09	Пластина тип 2 (L=40 мм)	ШТ.
	P003.10	Пластина тип 2 (L=42 мм)	ШТ.
	P003.11	Пластина тип 2 (L=44 мм)	ШТ.
	P003.12	Пластина тип 2 (L=46 мм)	ШТ.
	P003.13	Пластина тип 2 (L=48 мм)	ШТ.
	P003.14	Пластина тип 2 (L=50 мм)	ШТ.
	P003.15	Пластина тип 2 (L=52 мм)	ШТ.
	P003.16	Пластина тип 2 (L=54 мм)	ШТ.
	P003.17	Пластина тип 2 (L=56 мм)	ШТ.
	P003.18	Пластина тип 2 (L=58 мм)	ШТ.
	P003.19	Пластина тип 2 (L=60 мм)	ШТ.

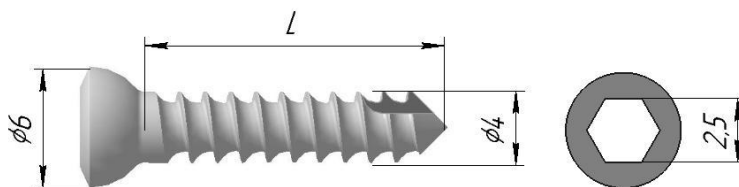


Пластина тип 2 (вид 2) (4 отв. М5)

4	P004.01	Пластина тип 2 (L=24 мм)	ШТ.
	P004.02	Пластина тип 2 (L=26 мм)	ШТ.
	P004.03	Пластина тип 2 (L=28 мм)	ШТ.
	P004.04	Пластина тип 2 (L=30 мм)	ШТ.
	P004.05	Пластина тип 2 (L=32 мм)	ШТ.
	P004.06	Пластина тип 2 (L=34 мм)	ШТ.
	P004.07	Пластина тип 2 (L=36 мм)	ШТ.
	P004.08	Пластина тип 2 (L=38 мм)	ШТ.
	P004.09	Пластина тип 2 (L=40 мм)	ШТ.
	P004.10	Пластина тип 2 (L=42 мм)	ШТ.
	P004.11	Пластина тип 2 (L=44 мм)	ШТ.
	P004.12	Пластина тип 2 (L=46 мм)	ШТ.
	P004.13	Пластина тип 2 (L=48 мм)	ШТ.
	P004.14	Пластина тип 2 (L=50 мм)	ШТ.
	P004.15	Пластина тип 2 (L=52 мм)	ШТ.
	P004.16	Пластина тип 2 (L=54 мм)	ШТ.
	P004.17	Пластина тип 2 (L=56 мм)	ШТ.
	P004.18	Пластина тип 2 (L=58 мм)	ШТ.
	P004.19	Пластина тип 2 (L=60 мм)	ШТ.

**Таблица 2 Винты**


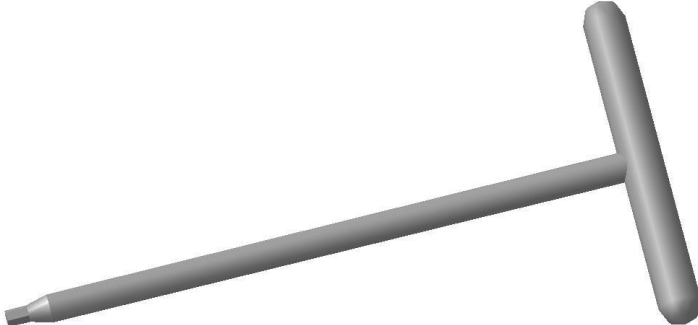

№ п/п	№ по каталогу	Наименование	Единица измерения,
			
Винт (d=4,0 мм) (блокирующий)			
1	D026.00	Винт (L=10 мм)	ШТ.
	D026.01	Винт (L=12 мм)	ШТ.
	D026.02	Винт (L=14 мм)	ШТ.
	D026.03	Винт (L=16 мм)	ШТ.
	D026.04	Винт (L=18 мм)	ШТ.
	D026.05	Винт (L=20 мм)	ШТ.
	D026.06	Винт (L=22 мм)	ШТ.
	D026.07	Винт (L=24 мм)	ШТ.
	D026.08	Винт (L=26 мм)	ШТ.
	D026.09	Винт (L=28 мм)	ШТ.
	D026.10	Винт (L=30 мм)	ШТ.
	D026.11	Винт (L=32 мм)	ШТ.
	D026.12	Винт (L=34 мм)	ШТ.
	D026.13	Винт (L=36 мм)	ШТ.
	D026.14	Винт (L=38 мм)	ШТ.
	D026.15	Винт (L=40 мм)	ШТ.
	D026.16	Винт (L=42 мм)	ШТ.
	D026.17	Винт (L=44 мм)	ШТ.
	D026.18	Винт (L=46 мм)	ШТ.
	D026.19	Винт (L=48 мм)	ШТ.
	D026.20	Винт (L=50 мм)	ШТ.
D026.21	Винт (L=52 мм)	ШТ.	
D026.22	Винт (L=54 мм)	ШТ.	
D026.24	Винт (L=56 мм)	ШТ.	
D026.25	Винт (L=58 мм)	ШТ.	
D026.26	Винт (L=60 мм)	ШТ.	



Винт (d=4,0 мм) (кортикальный)			
2	D027.00	Винт (L=10 мм)	ШТ.
	D027.01	Винт (L=12 мм)	ШТ.
	D027.02	Винт (L=14 мм)	ШТ.
	D027.03	Винт (L=16 мм)	ШТ.
	D027.04	Винт (L=18 мм)	ШТ.
	D027.05	Винт (L=20 мм)	ШТ.
	D027.06	Винт (L=22 мм)	ШТ.
	D027.07	Винт (L=24 мм)	ШТ.
	D027.08	Винт (L=26 мм)	ШТ.
	D027.09	Винт (L=28 мм)	ШТ.
	D027.10	Винт (L=30 мм)	ШТ.
	D027.11	Винт (L=32 мм)	ШТ.
	D027.12	Винт (L=34 мм)	ШТ.
	D027.13	Винт (L=36 мм)	ШТ.
	D027.14	Винт (L=38 мм)	ШТ.
	D027.15	Винт (L=40 мм)	ШТ.
	D027.16	Винт (L=42 мм)	ШТ.
	D027.17	Винт (L=44 мм)	ШТ.
	D027.18	Винт (L=46 мм)	ШТ.
	D027.19	Винт (L=48 мм)	ШТ.
	D027.21	Винт (L=50 мм)	ШТ.
	D027.22	Винт (L=52 мм)	ШТ.
	D027.23	Винт (L=54 мм)	ШТ.
	D027.24	Винт (L=56 мм)	ШТ.
	D027.25	Винт (L=58 мм)	ШТ.
	D027.26	Винт (L=60 мм)	ШТ.

**Таблица 3 Монтажный инструмент**

№ п/п	№ по каталогу	Наименование	Количество, шт.
			
1	PM0001	Направитель	1

			
2	PM0002	Шило	1
			
3	PM0003	Ключ 2,5 мм (наружный)	1
			
4	D100.05	Сверло на 3,2 мм	1